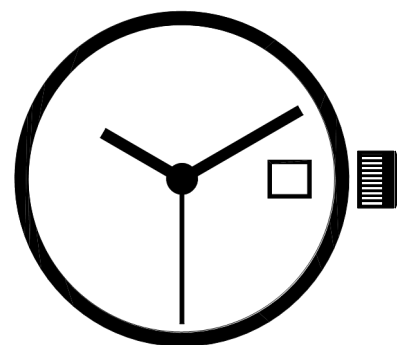


# ISATRONIC

Cal 230 / 103



10 1/2 '''  
23.30 mm  
H. 1.90



DATASHEET

SLIM  
3 HANDS  
DATE

28

Date by  
window

EOL

End Of  
Life

**ISASWISS**  
WATCH MECHANISMS

[www.isaswiss.com](http://www.isaswiss.com)

In conformity with RoHS standard

Doc. n° 0312175 - F Up date . 23/06/2014 - Page 1

**Caractéristiques :**

Mouvement 3 aiguilles, quantième.  
 Mouvement électronique à quartz, 6 rubis. Moteur rotatif pas à pas, 1 pas par seconde.  
 Signal de fin de vie de pile.  
 Dispositif stop mécanique et électronique. Quantième, correcteur de quantième rapide.  
 Tige 3 positions.

**Characteristics :**

Movement with 3 hands, date.  
 Electronic quartz movement, 6 jewels. Rotary stepping motor, 1 step per second.  
 End of battery life signal.  
 Stop device and current breaker. Date, quick date correction.  
 3 handsetting positions.

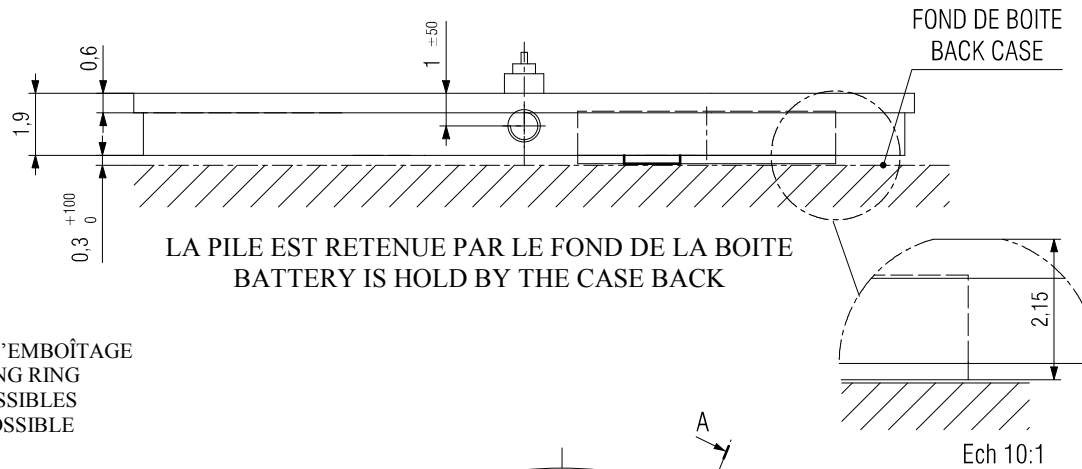
**Spezifikationen :**

3-Zeiger Werk, Datum  
 Elektronisches Quarzwerk, 6 Rubine, Schrittschaltmotor mit einem Schritt pro Sekunde.  
 Signal bei Lebensende der Batterie  
 Möglichkeit mechanisch oder elektronisch zu stoppen, schnelle Datumskorrektur  
 3 Stellwellenpositionen

Critères Criteria Kriterium	Conditions Conditions Bedingungen	Min.	Typ.	Max.	Unités Units Einheit
Consommation - Current consumption Stromaufnahme	U=1.55V T=25°C		0.70		µA
Marche instantanée - Instantaneous rate Momentaner Gang	U=1.55V T=25°C	-0.3 (-9)		+0.6 (+18)	s/jour s/day s/Tag (s/mois s/month s/Monat)
Température de fonctionnement Operating temperature Betriebstemperatur		0		50	°C
Résistance aux champs magnétiques Resistance to magnetic fields Magnetfelddabschirmung			1500 (18.8)		A/m (Oe)

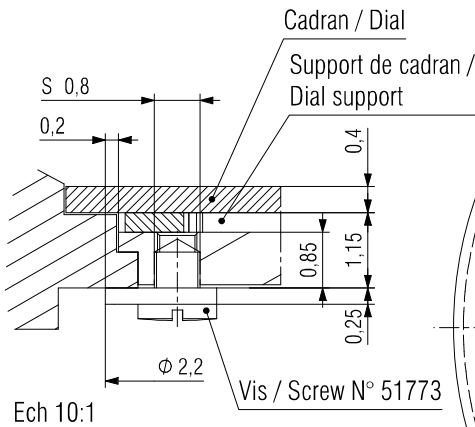
Qté Qty Menge	Désignation Designation Bezeichnung	Type Model Typ	Tension Voltage Spannung	Code Code Code	Capacité Capacity Kapazität	Autonomie théorique Theoretical Autonomy Theoretische Gangreserve
1	Pile Battery Batterie 7.90 x 1.65	SR 716 SW	1.55 V	315	21 mAh	40 mois months Monate

## CAGE / FRAME

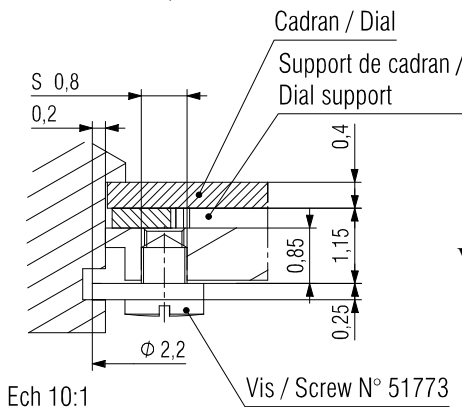


CLEFS DE FIXE OU CERCLE D'EMBOÏTAGE  
CASE SCREWS OR CASING RING  
AUTRES FIXATIONS POSSIBLES  
OTHER FASTENINGS POSSIBLE

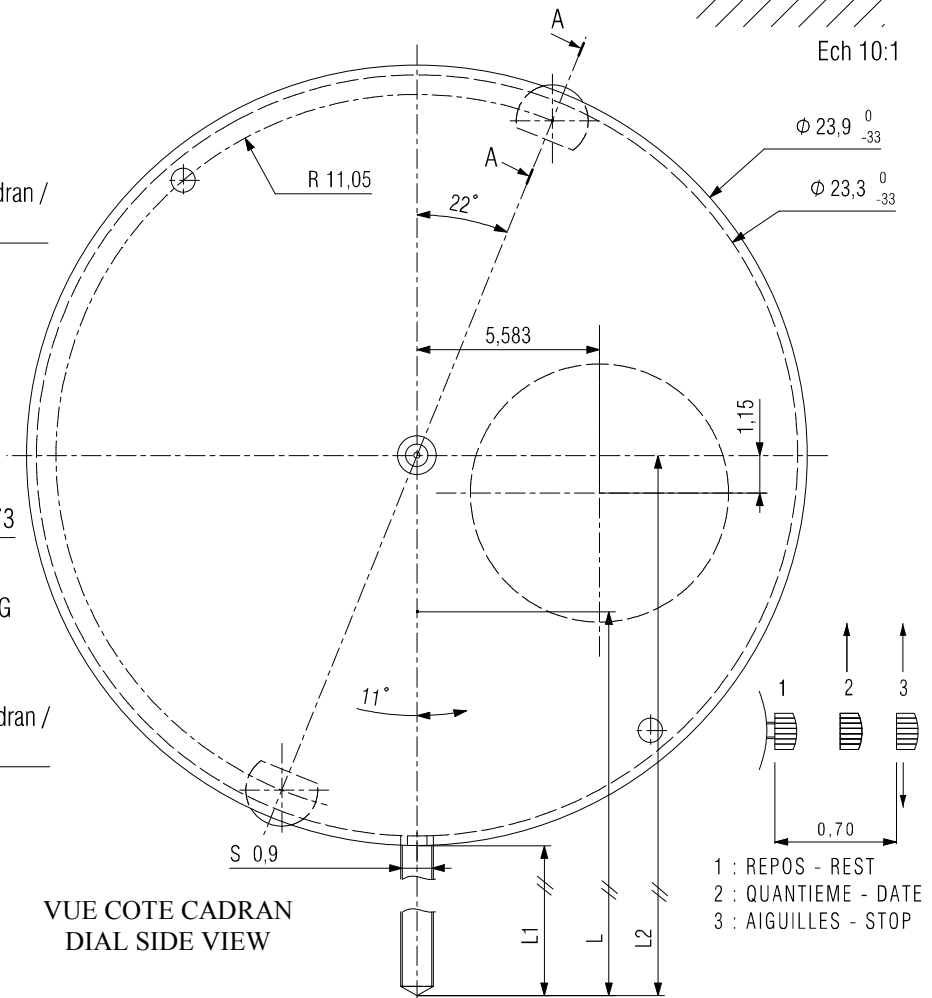
EMBOITAGE PAR LE VERRE / TOP CASING  
Coupe / Cut A-A



EMBOITAGE PAR LE FOND / BOTTOM CASING  
Coupe / Cut A-A

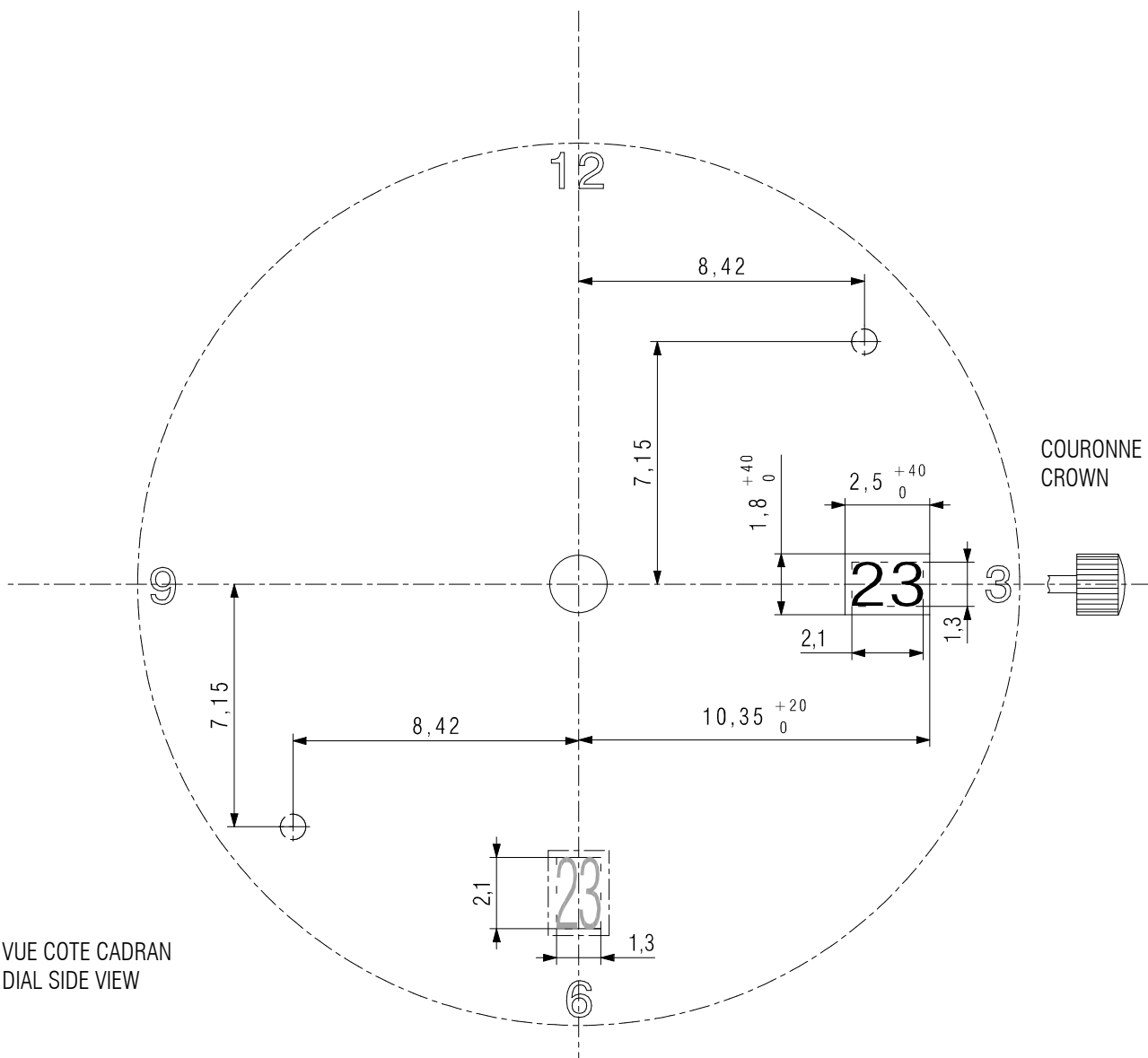
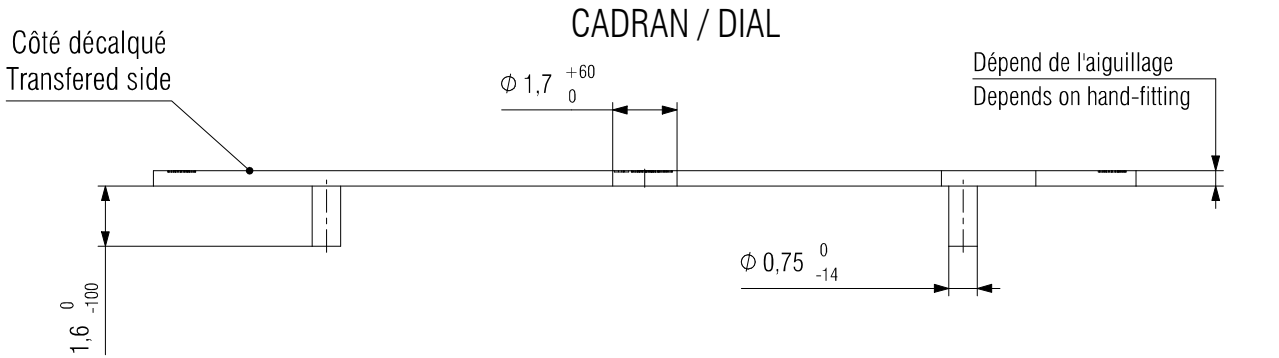


VUE COTE CADRAN  
DIAL SIDE VIEW



Tige en position repos / Stem in rest position	L	L1	L2
Standard / Standard	17.96 ±100	8.7	20.65
Longue / Long	25.00 ±100	15.7	27.65

DIMENSIONS IN mm. - TOLERANCES IN μm.



DIMENSIONS IN mm. - TOLERANCES IN  $\mu$ m.

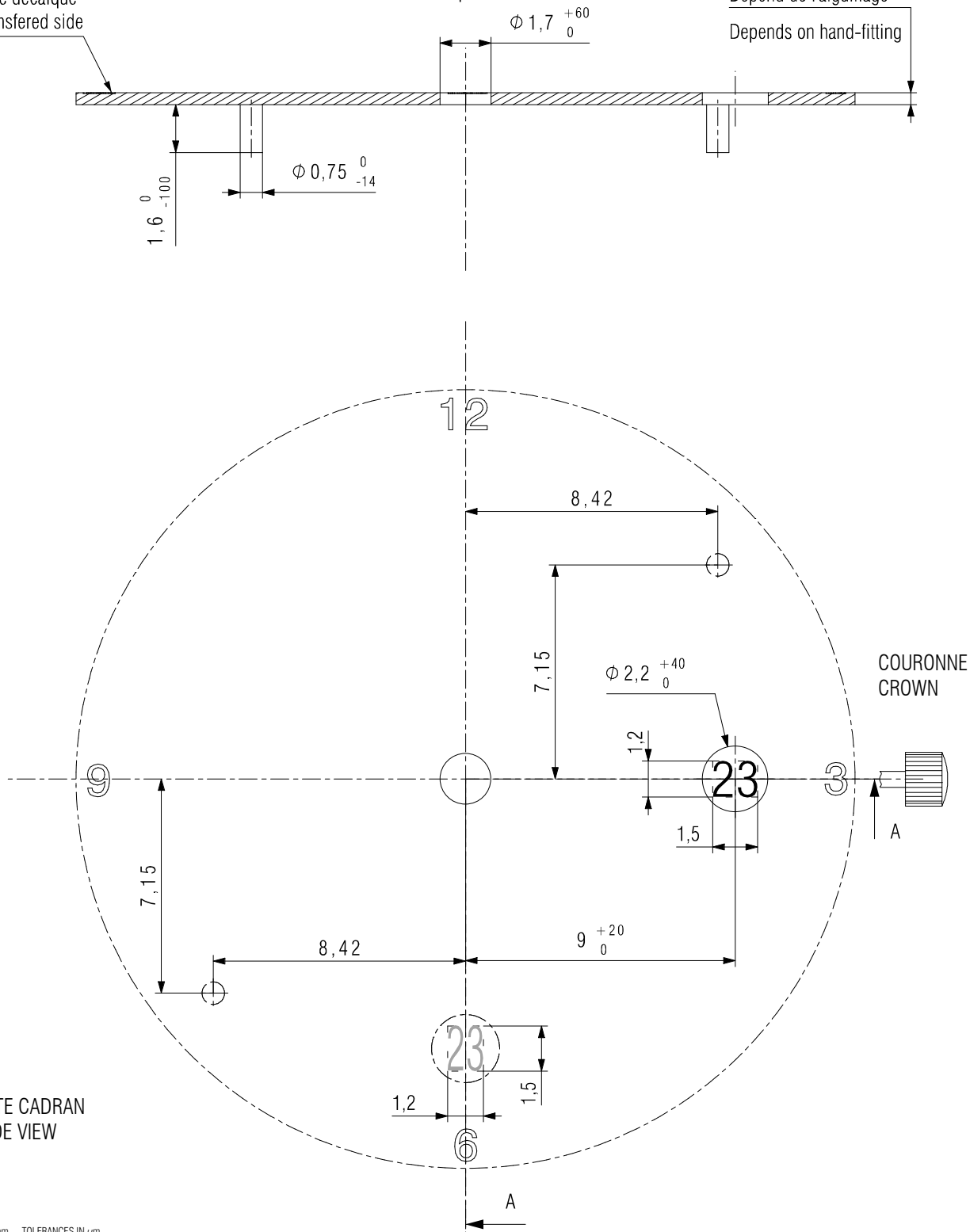
## CADRAN / DIAL

Côté décalque  
Transferred side

Coupe A-A

Dépend de l'aiguillage

Depends on hand-fitting



VUE COTE CADRAN  
DIAL SIDE VIEW

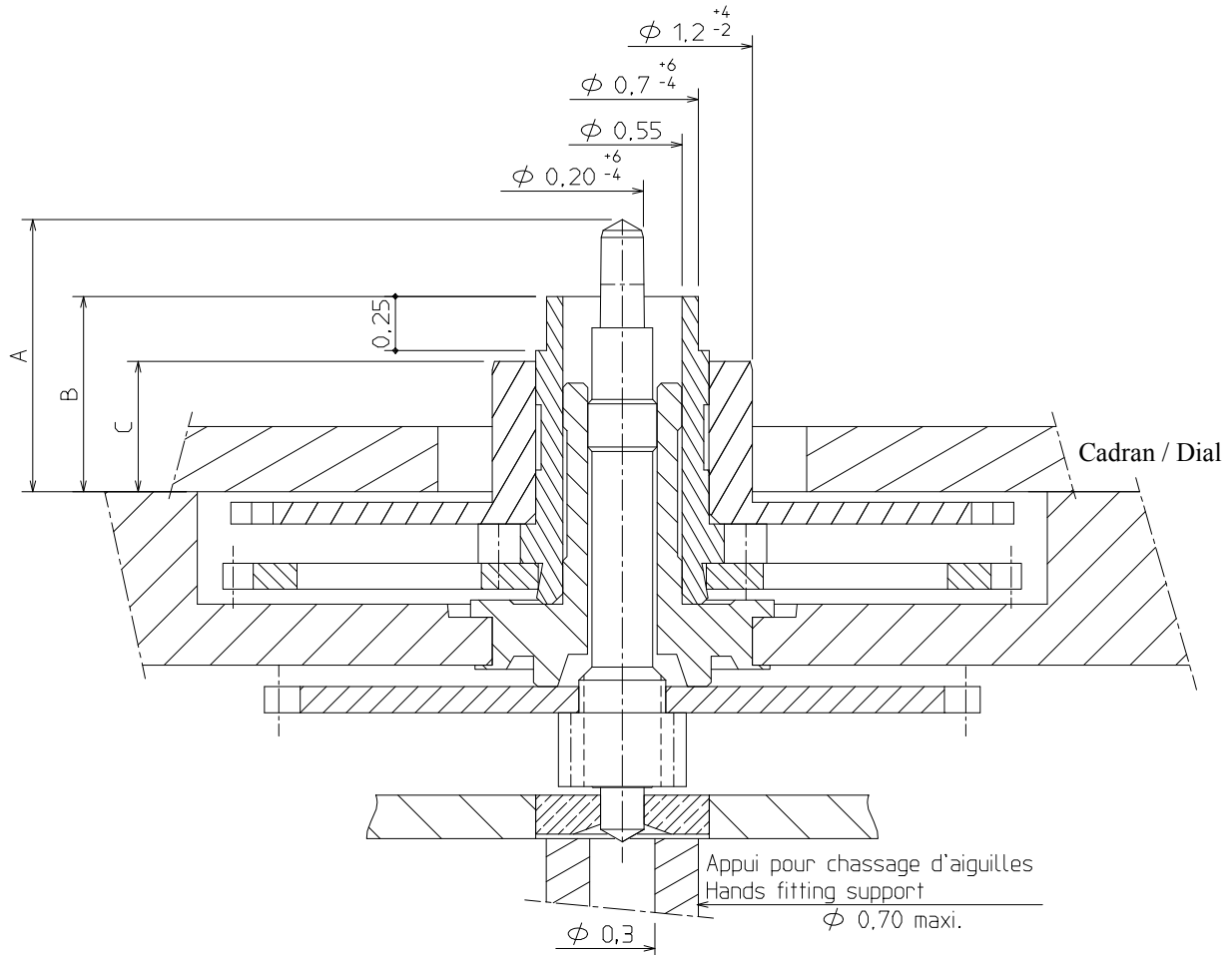
DIMENSIONS IN mm. - TOLERANCES IN  $\mu$ m.

In conformity with RoHS standard

Doc. n° 0312175 - F Up date : 23/06/2014 - Page 5

### AIGUILLAGE / HAND-FITTING

AUTRES AIGUILLAGES SUR DEMANDE  
OTHER HAND-FITTING ON REQUEST



AIGUILLAGE / HAND-FITTING	Dépassement / Height over dial seat			Epaisseur cadran / Dial Thickness
	A	B	C	
N°1 réduit / reduced	1.25	0.90	0.60	0.30 maxi
N°2	1.50	1.15	0.85	0.55 maxi
Hauteur tube / Pipe height	0.50	0.25	0.50	-

CHOCES 450 g / 450 g SHOCKS	Balourd / Unbalance	FORCE DE CHASSAGE / PRESS-IN-FORCE
Aiguille des minutes - Minute Hand	≤ 1 µNm	≤ 25 N
Trotteuse centrale - Central Hand	≤ 0.02 µNm	≤ 25 N

DIMENSIONS IN mm. - TOLERANCES IN µm.

In conformity with RoHS standard

Doc. n° 0312175 - F Up date : 23/06/2014 - Page 6